

セルクリート工法

標準積算資料

(令和5年6月版)

一般社団法人

セルクリート工法研究会

はじめに。

本資料は、セルクリート工法の計画・施工にあたり、適正な積算がなされるように標準化を図ったものです。

また、当研究会技術委員会が中心となり、建設機械等損料表及び土木工事積算基準を参考にして、実績・経験等を加味したうえで作成しました。

今後はより多くの方々にご教示いただきながら必要に応じて改訂していく所存ですので、よろしくお願い申し上げます。

最後に、本資料が皆様のお役にたてれば、幸いです。

一般社団法人
セルクリート工法研究会

目 次

1. 適用範囲	・・・・・・・・	P - 1
2. 積算価格の構成	・・・・・・・・	P - 1
2-1 セルクリート工法積算価格の構成		
3. 施工方法の選定	・・・・・・・・	P - 3
4. プラント設備の概要	・・・・・・・・	P - 4
4-1 車上式プラント：SCM-1000		
4-2 定置式プラント：SCM-2000		
5. 使用材料	・・・・・・・・	P - 8
5-1 セルクリート		
5-2 起泡剤		
5-3 高炉セメントB種		
5-4 混練水		
5-5 材料配合表		
6. 充填材料の割増率	・・・・・・・・	P - 9
7. 作業人員の編成	・・・・・・・・	P - 10
8. 作業時間と運転時間	・・・・・・・・	P - 11
9. 施工能力の算定	・・・・・・・・	P - 11
10. 機械現場整備費の算定	・・・・・・・・	P - 12
11. 材料集積・移動費の算定	・・・・・・・・	P - 12
12. 品質管理試験費の算定	・・・・・・・・	P - 13
13. 特許使用料について	・・・・・・・・	P - 14
14. 運搬費の算定	・・・・・・・・	P - 15
14-1 機械等運搬費		
14-2 材料等運搬費		
14-3 運搬費算定資料		
15. プラント組立解体費の算定	・・・・・・・・	P - 17
15-1 車上式プラント設備の組立解体費		
15-2 定置式プラント設備の組立解体費		
16. 産業廃棄物の発生について	・・・・・・・・	P - 19
16-1 コンクリート塊		
16-2 梱包材		
17. 標準積算書式例	・・・・・・・・	P - 20
17-1 車上式プラント：SCM-1000		
17-2 定置式プラント：SCM-2000		
18. 参考資料	・・・・・・・・	P - 30
18-1 車上式プラント配置イメージ		
18-2 定置式プラント配置イメージ		
[別 表]	・・・・・・・・	P - 別表1
令和4年度 共通単価		
令和4年度 公共工事設計労務単価（基準額）		

1. 適用範囲

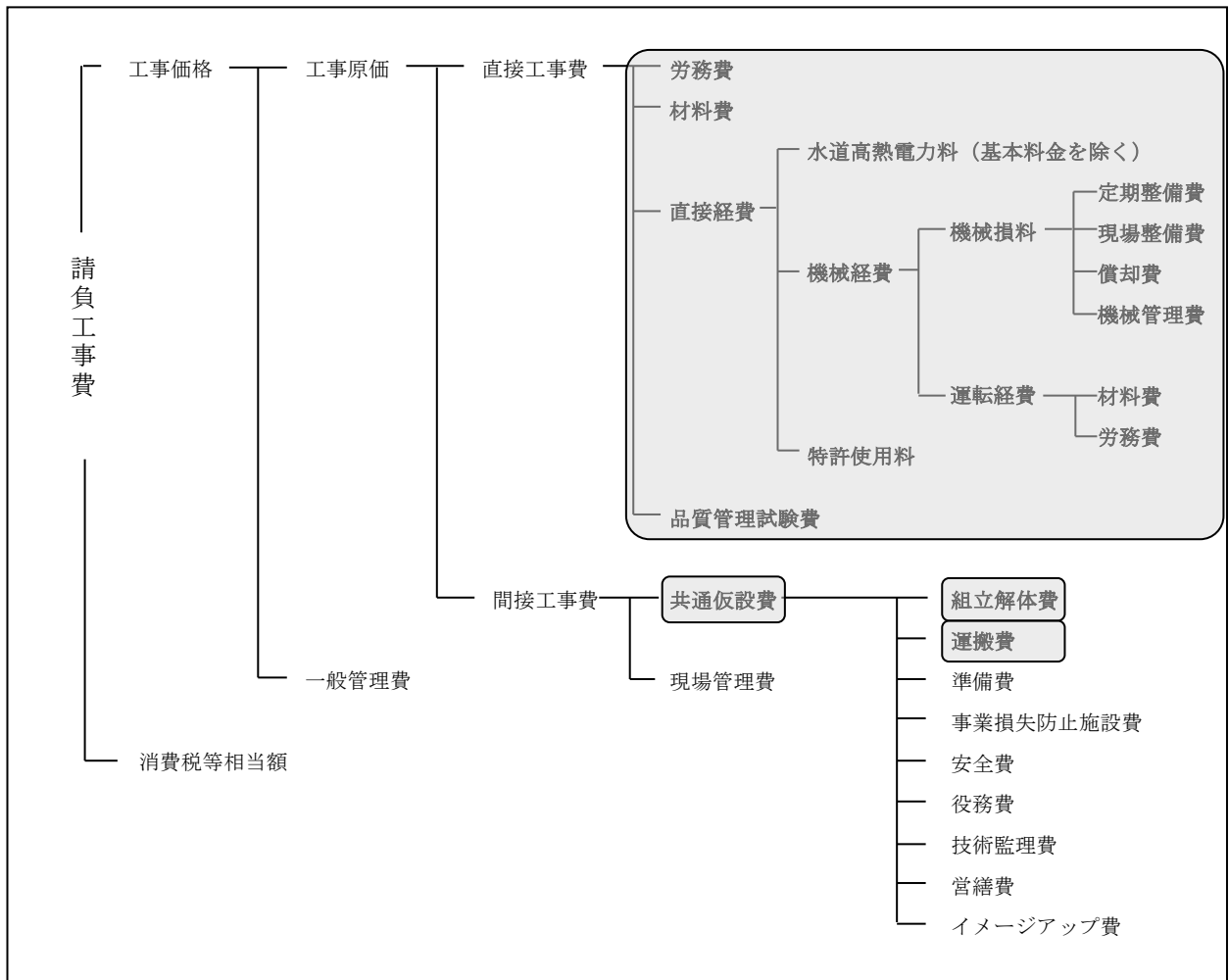
本資料は、セルクリート工法による充填処理工事を計画する際の工事費積算に適用する。

セルクリート工法とは、セルクリート(繊維質軽量骨材)を細骨材とし、セルクリートミキサーにより混合攪拌した耐水性繊維質軽量モルタル(セルクリートモルタル)を使用して行う充填工である。

セルクリートミキサーは車上式プラントと定置式プラントがあり、工事数量、現場条件を勘案して選択する。

2. 積算価格の構成

工事費積算価格の構成は下図を標準とする。



土木工事積算価格算定要領

— 図1 積算価格の構成図 —

- (1) 原則として、各費目は単価表または内訳書により必要とされる項目の積上げにより積算する。
- (2) 品質管理試験費はセルクリート工法独自の施工上必要な確認作業のため、直接工事費に計上する。
- (3) 混合設備(車上式プラント及び定置式プラント)の組立解体に要する費用は、数量、作業条件により大幅に異なるため、「組立解体費」として仮設費に計上する。
- (4) 機材センター(福島県郡山市)の管理する資機材(プラント設備、フレコンバック詰セルクリート及びセメント)の運搬に要する費用は数量及び運搬距離を勘案し、「運搬費」として計上する。

2-1 セルクリート工法積算価格の構成

セルクリート工法は施工場所において混合攪拌した材料を使用し充填を行う工法のため、混合設備の運搬、使用材料の搬入・集積等の特殊条件が多い。

また、工事数量に関係なく一日単位の作業となるため、一律の工種単価の算定が困難な面があり、本工法での工事費積算は各々の工事ごと個別に積算する。

セルクリート工法の積算価格の構成は上述のような特殊性を考慮し、下表に示す構成を基本とする。

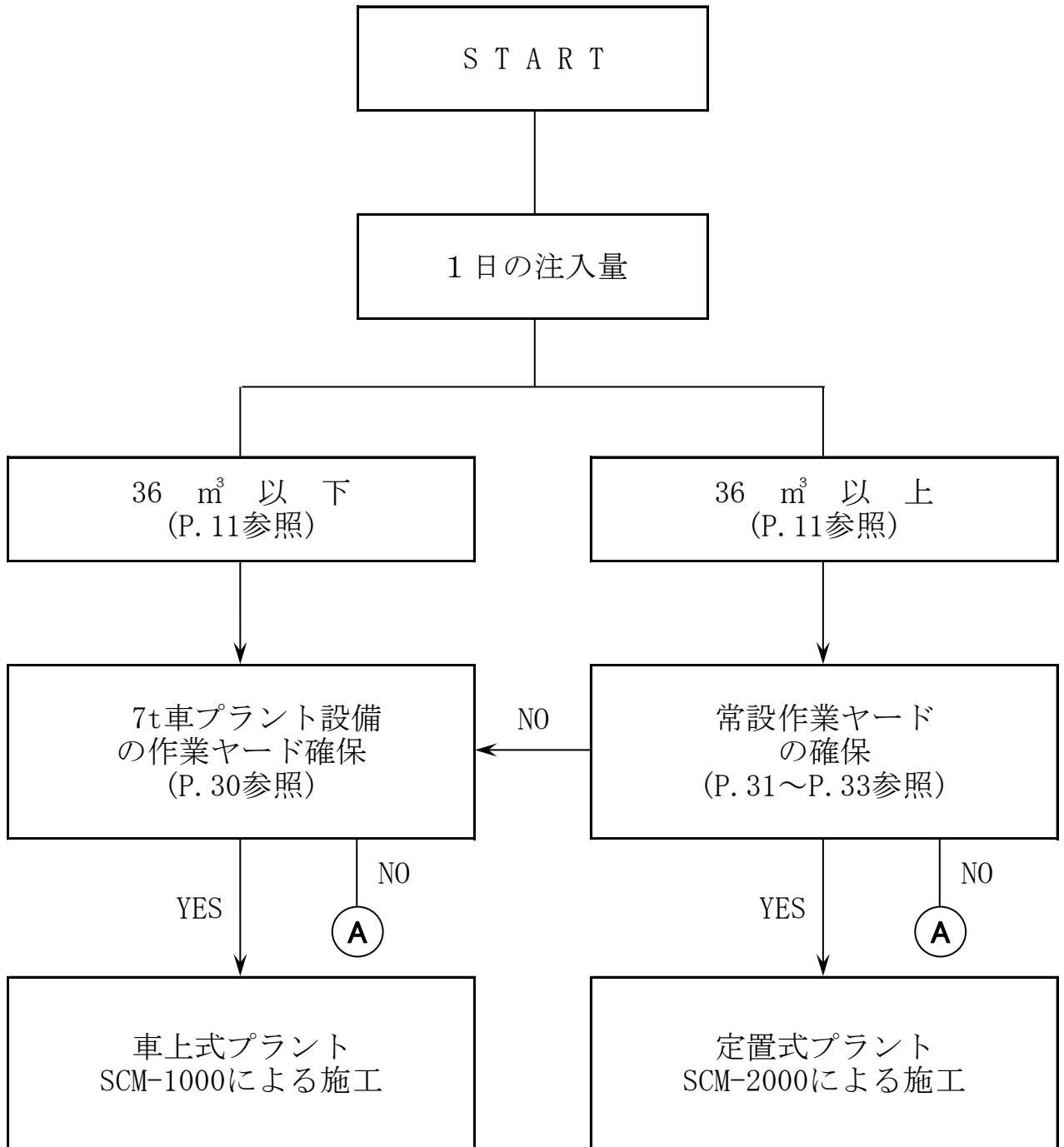
セルクリート工法工事費の構成内容

大項目	中項目	小項目	備 考
工事費	直接工事費	材料費	割増率を考慮した計画数量 (P.9参照)
		施工費	練混ぜ、充填工労務費
		機械現場整備費	連続施工二日を超える場合発生
		機械等使用料	賃料を計上 市場価格×供用日数
		材料集積・移動費	現場条件により発生
		品質管理試験費	
		特許使用料	(P.14参照)
	仮設費	プラント組立・解体費	
		運搬費	材料及び機械
共通仮設費		通常は計上せず ※	
経 費	現場管理費		
	一般管理費		

※ 充填工のみに限定した積算のため共通仮設費は計上しない。

3. 施工方法の選定

セルクリート工法による工事費は、工事規模、現場施工条件を精査し、施工方法を選定し積算する。

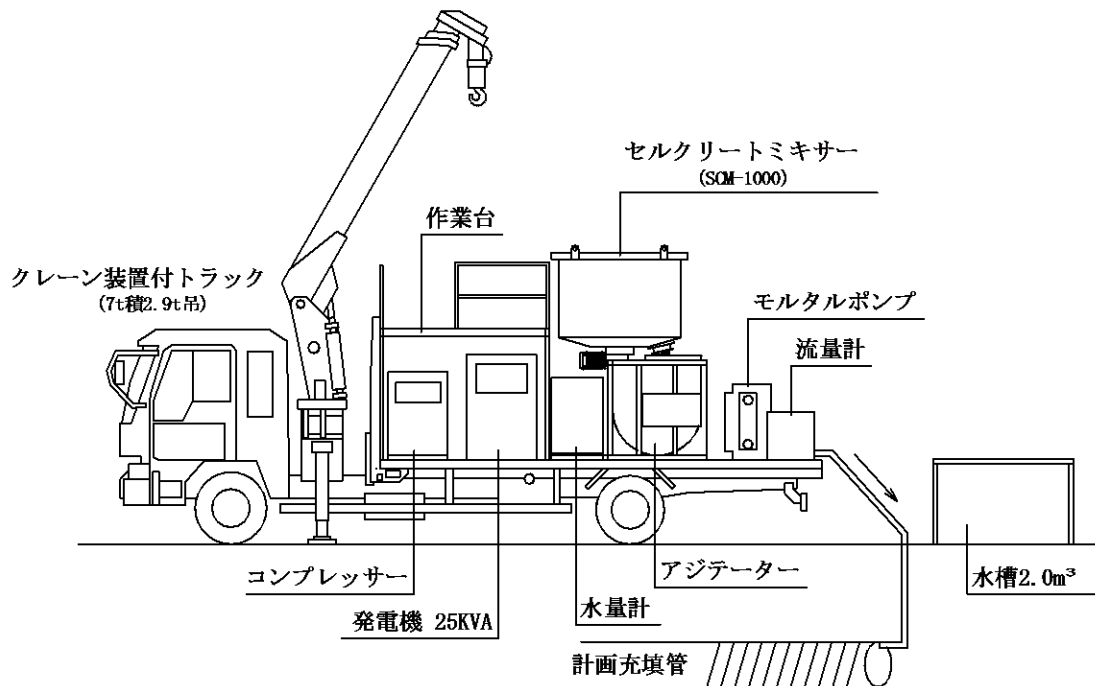


— 図2 施工方法の選定フロー —

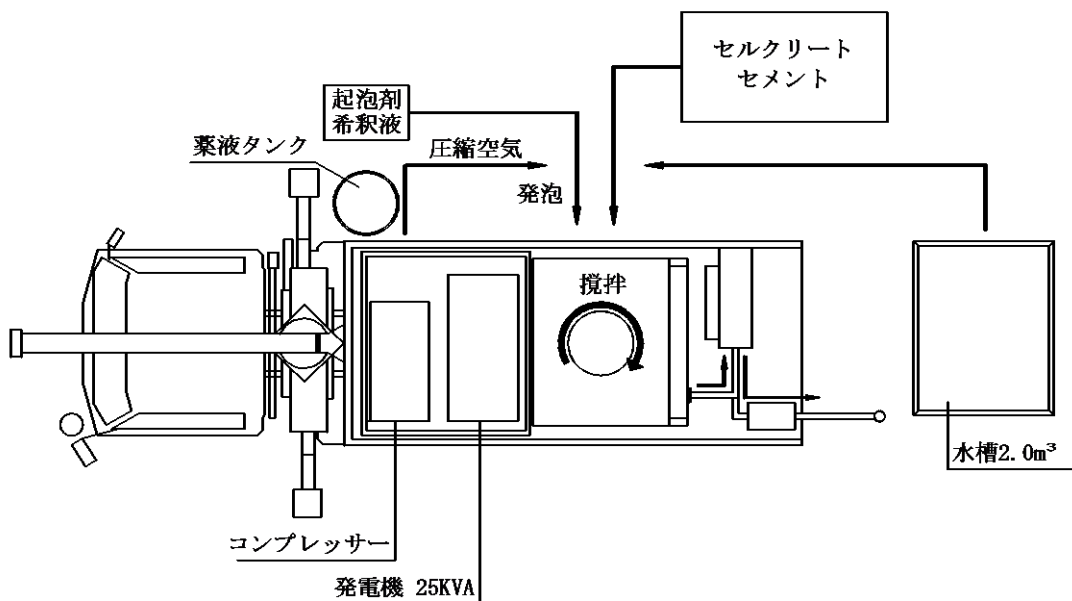
Ⓐ：注入口付近に作業ヤードが確保できない場合は、別の場所にプラント用地を設け注入配管の延長、練混ぜた充填材の小運搬等の方策を検討する。
この場合の工事費は、特殊条件を加味し個々に積算する。

4. プラント設備の概要

4-1 車上式プラント設備 SCM-1000 標準施工量 6.0m³/h

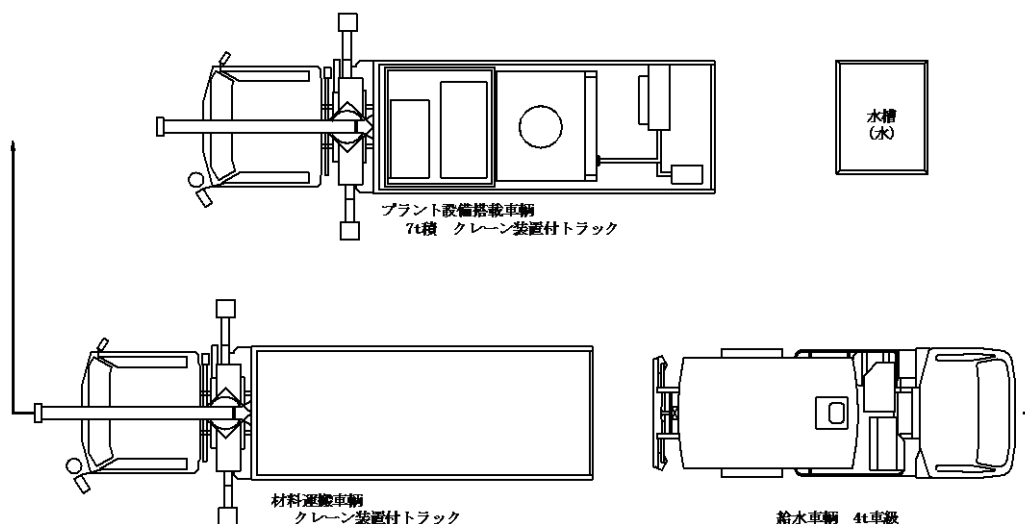


— 図3-SCM-1000 概要図 —



— 図4 SCM-1000 セルクリートモルタル製造フロー —

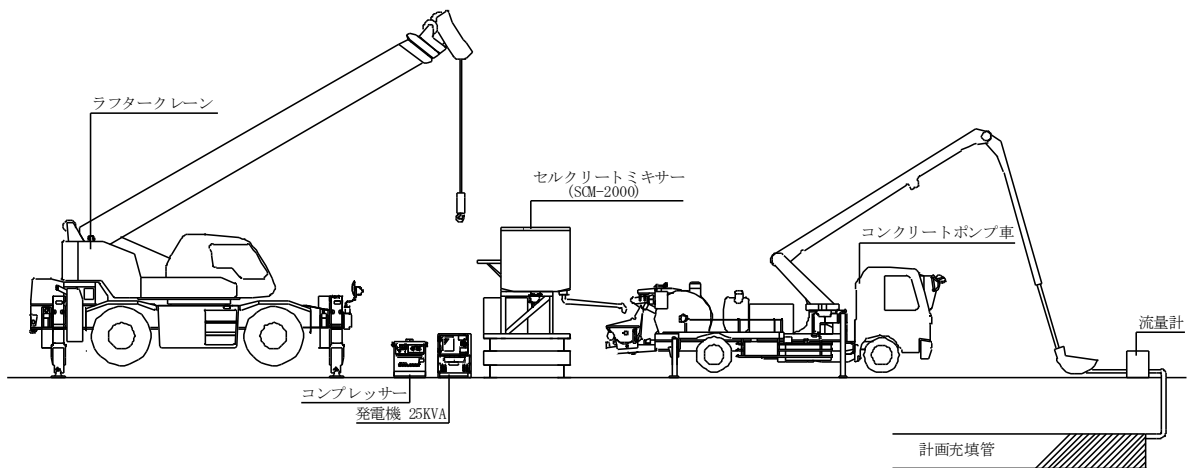
名 称	規格	単位	数量
SCM-1000プラント一式			
分電盤		台	1
ミキサー	1.0m ³	台	1
アジテーター	1.0m ³	台	1
水量計	400L	台	1
発電機	25KVA	台	1
コンプレッサー	2.5m ³ /min	台	1
水槽	2m ³	台	1
水中ポンプ	2インチ 0.75 k w	台	2
発泡機	セルクリート専用	台	1
薬液ポンプ	TERAL THP5 25mm 20L/min	台	1
薬液タンク	100L	台 </td <td>1</td>	1
モルタルポンプ	2インチ 7.5kw 1.56m ³ /min	台	1
圧送ホース	2インチ 10m	式	1
モルタル流量計	2インチ	台	1
クレーン装着トラック	7t 積 2.9t吊	台	1
※材料運搬車輛	現場条件により材料の運搬が必要な場合。		
※給水車輛	現場条件により水の運搬が必要な場合。		



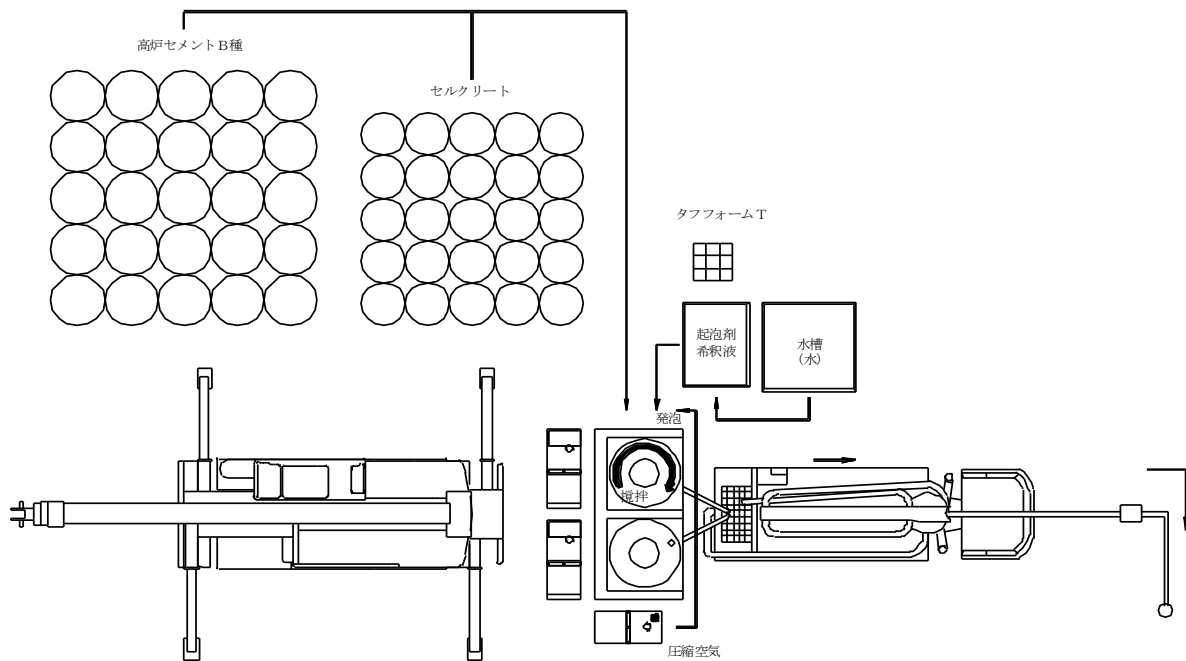
— 図5 SCM-1000 作業ヤード機械配置例 —

- ※ 作業ヤードの使用条件により各車輛・設備の縦列配置、材料の現場仮置き等を検討する。
- ※ 材料運搬車輛、給水車輛は、作業条件に適したものを配置する。

4-2 定置式プラント設備 SCM-2000 標準施工量 16.0m³/h
 ※連続練りを基本にしているため2連1組とする



— 図6 SCM-2000 概要図 —



— 図7 SCM-2000 セルクリートモルタル製造フロー —

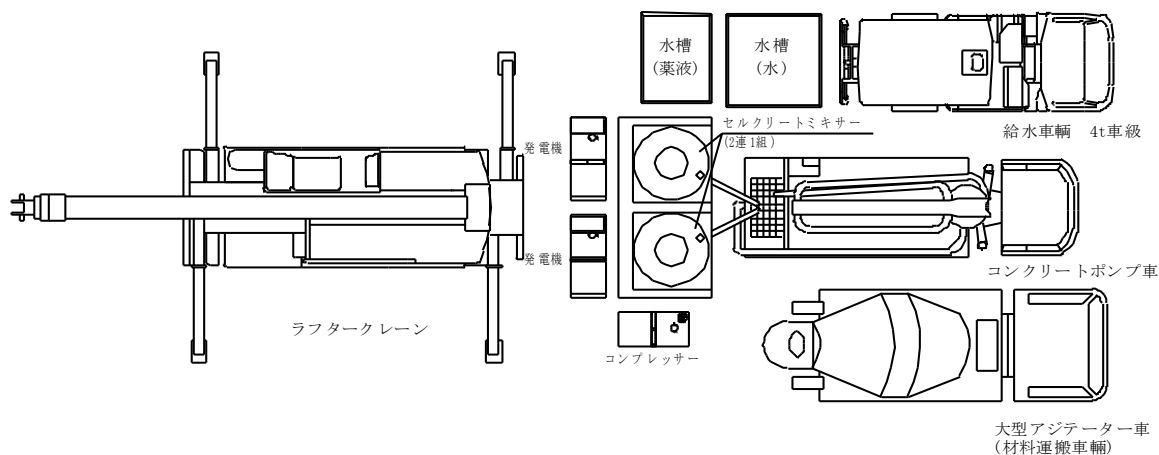
機 械 名 称	規 格	単 位	数 量
SCM-2000プラント一式			
分電盤		台	2
ミキサー	2.0m ³ 7.5KW	台	2
水量計	800L	台	2
発電機(注1)	25KVA	台	2
コンプレッサー	2.5m ³ /min	台	1
水槽	4m ³	台	1
水中ポンプ	2インチ 3.7k w	台	4
発泡機	セルクリート専用	台	1
薬液ポンプ	TERAL THP5 25mm 20L/min	台	1
薬液タンク	1000L	台	1
モルタル流量計(注2)	4インチ	台	1
コンクリートポンプ車(注3)	4インチ スクイーズ式	台	1
圧送用配管	4インチ	式	1
ラフタークレーン	25t吊	台	1
※バックホー0.45m ³ 級	現場条件により材料等の荷役が必要な場合。		
※充填材料運搬車輛(アジテーター車)	現場条件により充填材料の運搬が必要な場合。		
※給水車輛	現場条件により水の運搬が必要な場合。		

(注1) 発電機数量は、本体機が故障した場合の作業中断、結線作業の煩雑さを回避するためミキサー1台に対し発電機1台とする。

(注2) モルタル流量計は、1施工単位に1台2連2組または3組の場合も1台を標準とする。

(注3) コンクリートポンプ車は、1施工単位に1台とする。

ただし、充填材小運搬方式の場合は、積込用及び注入用の2台とする。



— 図8 SCM-2000 作業ヤード機械配置例 —

※ 定置式プラントでの施工は、この他に材料仮置き用のスペースが必要となる。

又、運搬注入の場合はアジテーター車等の配置、待機スペースが必要となる。

※ 工事の規模により2～6基で施工する場合は、個々に詳細計画を検討する必要がある。(巻末参考資料参照)

5. 使用材料

セルクリート工法の充填材料であるセルクリートモルタルは、セルクリート（繊維質軽量骨材）、セメント（高炉B種）及び水の混合物に独立気泡を添加したものである。
通常は、充填工事施工場所において各材料をセルクリートミキサーにより混合攪拌し製造する。

5-1 セルクリート（繊維質軽量骨材）

繊維物質（リサイクル紙）と多孔質骨材（石炭灰）等を配合した細骨材。

添加された独立気泡との相乗効果により、セルクリートモルタルの材料特性である優れた耐水性、流動性等を発現させる。

5-2 セメント（高炉B種）

セルクリートモルタルに使用するセメントは、高炉セメントB種を使用する。

※水和反応が遅くゆっくり固まるセメントであるため、注入時間の延長、注入圧力の軽減が望める。（一般社団法人 セメント協会より）

5-3 起泡剤

セルクリート（繊維質軽量骨材）専用開発された独立気泡製造用の起泡剤。商品名「タフフォームT」（㈱マノール製）。

濃縮液を現場で希釈、専用発泡機により空気と混合し、独立気泡を作る。

5-4 混練水

材料練混ぜ用の水は、セルクリートモルタルの強度発現及び起泡剤の独立気泡形成に支障の無いものを使用する。

基本的には、水道水、工業用水、地下水を使用するが、河川、用水路等の水を使用する場合は、水素イオン濃度がPH 5.8以上で、極端な汚濁のないものとする。

5-5 材料配合表

セルクリートモルタルの各材料配合は下表による。

セルクリートモルタル 1.0m³当りの標準配合

セルクリート	セメント	混練水	起泡剤	空気量
225 kg	450 kg	394.5 kg	1.75 kg	30 %

目標強度 : 一軸圧縮強度（材齢28日）= 1.0 N/mm²以上

単位体積重量 : 1.07g/cm³

6. 充填材料の割増率

本工法の充填材は、気泡が含まれているため加圧注入に伴う容積減少が発生する。

この割合は、現場施工条件により変化し、また正確な充填延長、内部残留物の量等が把握できない場合もあり具体的な割増率を設定することは困難である。

したがって、下表は経験よりの参考値であり積算での割増率は現場施工条件を精査の上設定する。

条 件	割増率 (%)
断面 φ200mm以下	10～15
断面 φ200mm以上～φ500mm以下	10
断面 φ500mm以上	5～15

※ 滞留水が酸性の場合、気泡が消泡するので施工不可

※ 水温・管内温度が25℃～30℃を超える場合、施工検討が必要

注入圧力が増加する要因として以下の条件が考えられ、条件が重なるほどに注入圧力が増加する。

割増率の設定に当っては、これら現場条件を考慮した検討が必要である。

- ・上り勾配がきつい
- ・管径が小さい(φ200mm以下)、口径が大～小になる場合
- ・注入延長が長い
- ・充填管種がコンクリート、石綿管等で管内がドライな状態(充填材の水分が奪われ流動性を損なう)
- ・連続注入ではなく断続的な注入(途中中断、運搬注入時の車両入れ替え等)
- ・分岐、枝管等を同時に充填する場合
- ・充填に時間を有する場合
- ・管内が満水の場合(水を押し出すため抵抗が加わる)

※ 本工法で使用する充填材料「セルクリートモルタル」は、主材(硬化剤)が高炉セメントであり時間経過に伴い硬化する。工事の施工は、加圧注入により全断面を片押充填で行うため、1工区を分割施工することは困難である。

充填材料の不足により注入作業が中断した場合、翌日に再注入することは不可能であり、充填を完了するためには、新たに中間立坑の設置等費用と工程日数の追加が発生する。

材料割増率については、これらのことを考慮し、残材の処分方法等も検討精査の上設定することが必要である。

7. 作業人員の編成

セルクリート工法の充填作業人員編成は、下記の内容を標準とする。

ただし、吐出口が複数、注入口がプラント設備から離れた位置にある等の特殊条件がある場合は、各々個別に積算する。

・車上式プラント（SCM-1000）1基当りの人員編成

種 別	SCM-1000				
作 業 項 目	世話役	特 殊 作 業 員	普 通 作 業 員	電 工	運 転 手 (特殊)
材料投入	1	2	1	1	
プラント運転					
圧送・充填					
吐出口バルブ操作		1 (注1)	1 (注1)		
クレーン付トラック運転					1
給水車運転 (注2)					
合 計	1	3	2	1	1

・定置式プラント（SCM-2000）1組（ミキサー2基）当りの人員編成

種 別	SCM-2000				
作 業 項 目	世話役	特 殊 作 業 員	普 通 作 業 員	電 工	運 転 手 (特殊)
材料投入	1	3	2	1	
プラント運転					
圧送・充填					
吐出口バルブ操作		1 (注1)	1 (注1)		
クレーン付トラック運転					1
給水車運転 (注2)					
合 計	1	4	3	1	1

※ 定置式プラントを増設して施工する場合は、1組（ミキサー2基）増設につき、特殊作業員2名、普通作業員2名を追加する。

増設は、合計3組まで可能である。

注1 現場条件により1～2名常注とする。

注2 混練水・希釈水の運搬が必要な場合は計上する。

注3 稼働台数により設定

8. 作業時間と運転時間

1) 作業時間

定時作業での1日当りの作業時間は、8.0時間とする。

2) 運転時間

施工機械の運転日当り運転時間は、起泡調整、配管等のプラント準備及び片付けを考慮して車上式プラント 6.0時間（当日機械据付・撤収）、定置式プラント 6.25時間（機械組立解体は別日）とする。

9. 施工能力の算定

各プラントの施工能力（1日当りセルクリートモルタル製造能力）は、時間当り標準施工量と運転時間とから算定する。

・車上式プラント（SCM-1000）1基当り

$$\text{施工能力（m}^3/\text{日）} = \text{標準施工量（m}^3/\text{時間）} \times 6.0 \text{（時間/日）}$$

$$1\text{m}^3 \times 6\text{回（m}^3/\text{時間）} \times 6.0 \text{（時間/日）} = 36 \text{（m}^3/\text{日）}$$

・定置式プラント（SCM-2000）1組当り

$$\text{施工能力（m}^3/\text{日）} = \text{標準施工量（m}^3/\text{時間）} \times 6.25 \text{（時間/日）}$$

$$2\text{m}^3 \times 8\text{回（m}^3/\text{時間）} \times 6.25 \text{（時間/日）} = 100 \text{（m}^3/\text{日）}$$

※ ただし、現場の条件により施工能力に影響がある場合には上式を適用しない。

※ 材料小運搬方式の場合は、注入口での荷受能力により決定する。

10. 機械現場整備費の算定

セルクリートミキサーは充填作業完了後、稼動部及び配管内部の点検、付着物の除去等の整備を必要とする。

基地局に返納時は機械積降し後基地局で実施するが、現場での充填作業が二日を超える場合は、充填作業二日毎に1回、現場での解体点検整備を行うための機械現場整備費を計上する。

機械現場整備費の算定は1回当り練混ぜ充填労務費の1.0日分とする。

11. 材料集積・移動費の算定

施工箇所の作業ヤード使用条件により使用材料をプラント設備の直近に集積が出来ない場合は、クレーン等を増やし中継させ補うか、材料集積ヤードを別に設け施工箇所まで必要量を運搬する等、現場条件に合わせ検討する。

尚、このような条件の工事については、材料集積・移動費を別途計上する。

材料集積・移動費は、運搬距離、工事数量等を勘案し、個々に積算する。

1 2. 品質管理試験費の算定

練混ぜを完了したセルクリートモルタルは、充填作業の開始前に、下記の品質管理試験を行い、所定の材料品質が確保されているかの確認を行う。

品質管理試験の実施要領及び費用の算定は下記による。

1) 試験項目・試験方法

品質試験項目	試験方法	規格基準	備考
フロー値測定試験 (JHS A 313-1922)	シリンダー 引き抜き法 (φ8cm×H8cm)	180mm ± 20mm	現場測定
湿潤密度(生比重)測定試験 (JHS A 313-1922) に準ずる	単位容積質量 (重量法) (容量200cm ³)	1.07 - 0.07g/cm ³) 1.07 + 0.10g/cm ³	現場測定
一軸圧縮強度試験 (JIS R 5201)	材齢 28日 小型圧縮試験機 (供試体 3 本平均)	1.0N/mm ² 以上	4cm×4cm×16cm 3本 資料現場採取 室内破壊試験

2) 試験頻度

試験項目	頻度	備考
フロー値測定試験	1 回/日	
湿潤密度(生比重)測定試験	1 回/日	
一軸圧縮強度試験	1 回/日 (試験用資料採取)	28日強度 3資料

※ 頻度については、各自治体による

3) 品質管理試験費の算定

品質管理試験費は、1回当りの掛りを算定し、実施回数に応じた費用を直接工事費に計上する。

品質管理試験費 実施 1回当たり

項目	単位	数量	備考
フロー値測定試験	回	1	
湿潤密度(生比重)測定試験	回	1	
一軸圧縮試験	回	1	現場資料採取、28日強度
報告書作成費	式	1	

1.3. 特許使用料について

本工法は、特許工法であるため、特許使用料が発生する。

・特許・商標の内容

《 特 許 》	
充填用モルタルの骨材及びその製造方法	特許 第 4994492 号
充填材及びその製造方法 並びにこの充填材を用いた充填工法	特許 第 4977818 号
《 商 標 》	
セルクリート：CELCLITE	(第 37 類) 第 5001090 号
パルプウォーター	(第 1 類) 第 5083794 号

セルクリート工法の特許使用料は、本工法で施工する充填工事の直接工事費合計金額の 15.0% (特許使用料を除く直接工事費に対し 17.647%) とする。

本工法は特許工法である。

特許第4977818号の内容から、材料及び充填作業に直接かかわる費用について特許使用料が発生する。

・特許証



1 4. 運搬費の算定

1 4 - 1 機械等運搬費

プラント設備及び付属機器類の運搬車輛及び諸掛は、下表により積算する。

・車上式プラント設備（SCM-1000） 1組

機 械・設 備	使 用 車 種 等	数 量	備 考
SCM-1000 プラント設備	クレーン装着トラック (7t積 2.9t吊)	1 台	基地局にて組立解体 自走 又は、現地組立解体
積込・積降掛			プラント組立解体費に計上

・定置式プラント設備（SCM-2000） 1組

機 械・設 備	使 用 車 種	数 量	備 考
SCM-2000 プラント設備	10tトラック	4 台	往 復 各2台/回
積込・積降掛	世話役	1 人	基地局 1人拘束 0.5日 積込・積降 各1回
	特殊作業員	2 人	基地局 2人拘束 0.5日 積込・積降 各1回
	普通作業員	2 人	基地局 2人拘束 0.5日 積込・積降 各1回
	ラフタークレーン（25t吊級）	1 台	基地局 1台拘束 0.5日 積込・積降 各1回

・定置式プラント設備（SCM-2000） 2組

機 械・設 備	使 用 車 種	数 量	備 考
SCM-2000 プラント設備	10tトラック	6 台	往 復 各3台/回
積込・積降掛	世話役	1 人	基地局 1人拘束 0.5日 積込・積降 各1回
	特殊作業員	2 人	基地局 2人拘束 0.5日 積込・積降 各1回
	普通作業員	2 人	基地局 2人拘束 0.5日 積込・積降 各1回
	ラフタークレーン（25t吊級）	1 台	基地局 1台拘束 0.5日 積込・積降 各1回

・定置式プラント設備（SCM-2000） 3組

機 械・設 備	使 用 車 種	数 量	備 考
SCM-2000 プラント設備	10tトラック	8 台	往 復 各4台/回
積込・積降掛	世話役	1 人	基地局 1人拘束 0.5日 積込・積降 各1回
	特殊作業員	2 人	基地局 2人拘束 0.5日 積込・積降 各1回
	普通作業員	2 人	基地局 2人拘束 0.5日 積込・積降 各1回
	ラフタークレーン（25t吊級）	1 台	基地局 1台拘束 0.5日 積込・積降 各1回

※ 基地局所在地は、福島県郡山市（㈱テクノクリート機材センター）とする。

1 4 - 2 材料等運搬費

セルクリートモルタルの材料のうち、セルクリート及び起泡剤については、基地局から施工場所までの間の運搬費を計上する。

セメントについては、現場搬入価格とし運搬費は計上しない。ただし、パック詰の荷姿での現地調達が困難な場合は、別途運搬費を調査・計上する。

※ 基地局所在地は、機材センター（福島県郡山市 ㈱テクノクリート）とする。

1 4 - 3 運搬費算定

運搬費は実勢価格によるものとし、機材センター手配の場合は別表記載の金額を計上する。

15. プラント組立解体費の算定

15-1 車上式プラント設備の組立解体費

車上式プラント設備の組立解体は、積込・積降及び返納機械の点検整備を含め、基地局で行う。

各車上式プラント設備の組立解体費は、下表により積算する。

・車上式プラント（SCM-1000） 1回当たり

名 称	単 位	数 量	備 考
世話役	人	1	基地局 1人拘束 0.5日 組立・解体 各 1回
特殊作業員	人	1	基地局 1人拘束 0.5日 組立・解体 各 1回
普通作業員	人	1	基地局 1人拘束 0.5日 組立・解体 各 1回
普通作業員（返納機械整備）	人	2	基地局 2人拘束 1.0日 返納時のみ 1回
電工	人	1	基地局 1人拘束 0.5日 組立・解体 各 1回
特殊運転手	人	1	基地局 1人拘束 0.5日 組立・解体 各 1回
クレーン装着トラック（7t積 2.9t吊）	日		搭載車両クレーン使用
工具・損耗材料等	式	1	
諸雑費	式	1	上記労務費の 20%を計上

※ 現場作業が、継続して二日を超える場合は、二日ごとの現場機械点検整備が必要となるが、この費用は、別途 現場機械整備費に計上する。

15-2 定置式プラント設備の組立解体費

定置式プラント設備は、施工場所に部材を運搬し現場で組立解体を行う。返納機械の点検整備は、基地局で行う。

現場での部材積降・積込は組立解体費に含むものとし、基地局での積込・積降は運搬費に計上する。

定置式プラント設備の組立解体費は、下表により積算する。

・定置式プラント（SCM-2000） 1回当たり

名 称	単 位	数 量	備 考
世話役	人	2	現場 1人拘束 1.0日 組立・解体 各 1回
特殊作業員	人	4	現場 2人拘束 1.0日 組立・解体 各 1回
普通作業員	人	4	現場 2人拘束 1.0日 組立・解体 各 1回
普通作業員（返納機械整備）	人	2	基地局 2人拘束 1.0日 返納時のみ 1回
電工	人	2	現場 1人拘束 1.0日 組立・解体 各 1回
特殊運転手	人	2	現場 1人拘束 1.0日 組立・解体 各 1回
ラフタークレーン（25t吊級）	台	2	現場 1台拘束 1.0日 組立・解体 各 1回
工具・損耗材料等	式	1	
諸雑費	式	1	上記労務費の 20%を計上

※ 現場作業が、継続して二日を超える場合は、二日ごとの現場機械点検整備が必要となるが、この費用は、別途 現場機械整備費に計上する。

16. 産業廃棄物の発生について

16-1 コンクリート塊

セルクリートモルタル製造に使用する混合用ミキサーの1回の練混ぜ用容量は、車上式プラント設備の場合は1.0m³、定置式プラント設備は、2.0m³に設定されて、1 m³以下の端数練り混ぜは、不可能な構造になっており、使用材料はm³単位の梱包荷姿で搬入される。

注入の進行状況が目視確認できないため、充填完了確認時点で充填材料の残材が発生するがこの数量を事前に確定することは困難であり、使用プラント設備、現場施工条件等を勘案し個々に設定する必要がある。

この未使用充填材料(セルクリートモルタル)は硬化後コンクリート塊として建設廃棄物処理する。

16-2 梱包材

使用材料(高炉セメント・セルクリート)は各々練混ぜ単位当りの荷姿で現場搬入される。

この梱包材(フレコンバック)は、建設廃棄物処理する。

17. 標準積算書式例

セルクリート工法の工事費積算は、「2. 2-1 セルクリート工法積算価格の構成」に基き、次に示す書式を基本とする。

現場施工条件により、追加項目が必要な場合は、現地精査を行ない、適正な項目・数量を設定する。

17-1 車上式プラント (SCM-1000)

工事積算書

施工条件等

名 称	種 別	単 位	数 量	単 価	金 額	備 考
直接工事費						
1. 材料費	※ 1	m ³	※ 2	※ 7		第 1号代価表
2. 施工費	充填工労務費	日	※ 3	※ 7		第 2号代価表
3. 機械現場整備費		回	※ 4	※ 7		第 3号代価表
4. 機械等使用料	車上式 SCM-1000	式	1.0		※ 7	第 4号代価表
5. 材料集積・移動費		式	1.0		※ 7	第 5号代価表
6. 品質管理試験費		回		※ 7		第 6号代価表
7. 特許使用料		式	1.0		※ 5	1.～6. 金額計の17.647%
計						
仮設費						
8. プラント組立解体費		式			※ 7	第 7号代価表
9. 運搬費		式			※ 7	第 8号代価表
10. 共通仮設費 ※ 6		式				
計						
工事費 計						
11. 現場管理費 ※ 6		式				
12. 一般管理費 ※ 6		式				
経 費 計						
工事金額 計						
消費税等相当額						
工事費 合計						

※ 1 施工条件による割増率（「6. 充填材料の割増」参照）及びその根拠を記載

※ 2 割増率を考慮した、計画数量

※ 3 充填作業に要する、実働日数

※ 4 現場整備実施回（日）数 連続施工二日を超える場合に発生

※ 5 直接工事費に対し 15%(外掛) を計上（「13. 特許使用料の計上」参照）

※ 6 積算条件により記載

※ 7 各代価表にて算定した数値を記入

第 1号代価表 材 料 費

練り上がり 1.0m³一式当り

名 称	仕 様	単 位	数 量	単 価	金 額	備 考
セメント	高炉 B種	kg	450.0	※ 8		1.0m ³ 用 450kg ^ハ ック詰
セメント梱包・搬入費	450kg ^ハ ック詰	kg	450.0	※ 8		
セルクリート	繊維質軽量骨材	kg	225.0	※ 9		1.0m ³ 用 225kg ^ハ ック詰
起泡剤	タフフォームT	kg	1.75	※ 9		20kg缶入り
混練水・希釈水		m ³	0.4	※ 10		単価内訳 参照
材料割増 ※ 11		式				総括表数量にて計上
計						(練り上がり 1.0m ³)

※ 8 地域価格調査の上設定 基地局供給の場合は、別表「共通単価」参照

※ 9 別表「共通単価」参照

※ 10 地域水道料金等を参照に設定 運搬が必要な場合は、単価内訳を作成し計上する

※ 11 充填材料の割増は、総括表材料費の数量にて対応する。代価算定は、実数を原則とする

第 2号代価表 施 工 費

昼間定時作業 1パータイ 1.0日当り

名 称	仕 様	単 位	数 量	単 価	金 額	備 考
世話役		人	1.0	※ 12		1人 拘束 1.0日
特殊作業員	プラント操作	人	2.0	※ 12		2人 拘束 1.0日
特殊作業員	バルブ操作	人	※ 13	※ 12		人 拘束 1.0日
普通作業員	プラント操作	人	1.0	※ 12		1人 拘束 1.0日
普通作業員	バルブ操作	人	※ 13	※ 12		人 拘束 1.0日
電 工		人	1.0	※ 12		1人 拘束 1.0日
特殊運転手		人	1.0	※ 12		1人 拘束 1.0日
諸雑費	労務の 20%	式	1.0		※ 14	
計					(A)	
			1.0m ³ 当たり			(A) / (1日当打設量)

※ 12 別表「公共工事設計労務単価(基準額)」参照

※ 13 現場条件を精査し、所要数量(人員)を計上

- ・ 人員編成は「7. 作業人員の編成」参照
- ・ 給水車両が必要な場合は、特殊運転手を別途計上する。

※ 14 法定福利費等として労務費合計の20%を計上する。

第 3号代価表 機 械 現 場 整 備 費

昼間定時作業 車上式プラント 1 回当り

名 称	仕 様	単 位	数 量	単 価	金 額	備 考
世話役		人	1.0	※ 12		1人 拘束 1.0日
特殊作業員		人	2.0	※ 12		2人 拘束 1.0日
普通作業員		人	1.0	※ 12		1人 拘束 1.0日
電 工		人	1.0	※ 12		1人 拘束 1.0日
特殊運転手		人	1.0	※ 12		1人 拘束 1.0日
クレーン装着トラック	t積 t吊	台・日	1.0	※ 9		積載車両クレーンを使用
工具類、消耗品等		日	1.0	※ 9		1組 拘束 1.0日
燃料油脂等		日	1.0	※ 19		
諸雑費	労務の 20%	式	1.0		※ 14	
計						

- ・ 人員編成は「10. 機械現場整備費の算定」参照

※ 19 後出参照

第 4号代価表 機械等使用料 車上式プラント (SCM-1000) 1組

供用日数 ※ 15 日当り

名 称	仕 様	単 位	数 量	単 価	金 額	備 考
車上式プラント設備	SCM-1000 ※ 16	組・日	※ 15	※ 9		1組 出庫日数
水槽	2.0m ³	台・日	※ 15	※ 8		1台 出庫日数
モルタル流量計	2吋	台・日	※ 15	※ 8		1台 出庫日数
クレーン装着トラック	7t積 2.9t吊	台・日	※ 15	※ 9		1台 出庫日数
給水車輛	※ 17	台・日	※ 17	※ 18		台 出庫日数
工具類、消耗品等	ジョイント、配管材等	日	※ 15	※ 9		1組 出庫日数
燃料油脂等		日	※ 15	※ 19		
合 計						

※ 8 ※ 9 前出参照

※ 15 作業日数に、組立・搬入、解体・搬出材料集積及び現場整備に要する日数及び暦日換算を加算した拘束日数の合計
SCM-1000 組立・搬入及び解体・搬出に要する日数については、工事施工地域により、下表を参照（基地局を福島県 郡山市 (株)テクノクリート機材センターに設定)

工事施工地域	組立・搬入	解体・搬出	備 考
東 北	1.0 日	1.0 日	搭載車両自走又は現地組立・解体
関 東	1.0 日	1.0 日	搭載車両自走又は現地組立・解体
北 陸	1.0 日	1.0 日	搭載車両自走又は現地組立・解体
中 部	1.5 日	1.5 日	搭載車両自走又は現地組立・解体
近 畿	1.5 日	1.5 日	搭載車両自走又は現地組立・解体
中 国	2.0 日	2.0 日	搭載車両自走又は現地組立・解体
四 国	2.0 日	2.0 日	現地組立・解体
九 州	3.0 日	3.0 日	現地組立・解体
沖 縄	3.0 日	3.0 日	現地組立・解体

・ 運転 1 時間当り燃料消費率

機 械 名	燃料消費率 (ℓ/kw-hr)	備 考
トラック	0.050	クレーン付きトラック含む
発動発電機	0.170	
空気圧縮機	0.189	

・ 1 日当り燃料消費量 (ℓ)

機 械 名	規格・機関出力	ℓ/hr	稼働時間	消費量
クレーン装着トラック	7t積/2.9t吊 177 kw	8.9	8.0	71.2
発動発電機	25KVA 23kw	3.9	6.0	23.4
空気圧縮機	2.5m ³ /min 19kw	3.6	6.0	21.6
合 計				116.2

※ 16 SCM-1000 装備品（「4.プラント設備の概要」参照）の内、水槽、モルタル流量計及びトラックを除く機器類一式

※ 17 現場施工条件を精査し、種別、規格、台数を計上する 供給方法が特殊な場合は、別途積算する

※ 18 市場価格による

※ 19 使用機械類の燃料消費量および市場価格（建設物価参照）より算定 燃料消費量の算出は上表を参照

第 5号代価表 材料集積・移動費 車上式プラント充填作業

組 日 1式当り

名 称	仕 様	単 位	数 量	単 価	金 額	備 考
世話役		人	※ 20	※ 12		人 拘束 日
特殊作業員		人	※ 20	※ 12		人 拘束 日
普通作業員		人	※ 20	※ 12		人 拘束 日
特殊運転手		人	※ 20	※ 12		人 拘束 日
クレーン装着トラック	t積 t吊	台・日	※ 20	※ 18		台 出庫日数
ラフタークレーン	t吊級	台・日	※ 20	※ 18		台 出庫日数
工具類、消耗品等		日	※ 20	※ 9		組 出庫日数
燃料油脂等		日	※ 20	※ 19		
諸雑費	労務の 20%	式	1.0		※ 14	
計						

※ 20 現場施工条件を精査し、必要数量を算定、計上する

※ 9 ※ 12 ※ 14 ※ 18 ※ 19 前出参照

第 6号代価表 品質管理試験費

品質管理試験 1回 1式当り

名 称	仕 様	単 位	数 量	単 価	金 額	備 考
フロー試験		回	1.0	※ 9		
湿潤密度（生比重）試験		回	1.0	※ 9		
一軸圧縮試験		回	1.0	※ 9		現場資料採取含む
報告書作成費	製本写真	式	1.0	※ 9		
計						

※ 9 前出参照

第 7号代価表 プラント組立解体費

車上式プラント設備（SCM-1000）1組 1式当り

名 称	仕 様	単 位	数 量	単 価	金 額	備 考
世話役		人	1.0	※ 12		1人 拘束 1.0日
特殊作業員		人	1.0	※ 12		1人 拘束 1.0日
普通作業員		人	1.0	※ 12		1人 拘束 1.0日
普通作業員	返納機械整備	人	2.0	※ 12		2人 拘束 1.0日
電工		人	1.0	※ 12		1人 拘束 1.0日
特殊運転手		人	1.0	※ 12		1人 拘束 1.0日
ラフタークレーン		日				搭載車両クレーンを使用
工具・損耗材料等		日	1.0	※ 9		
諸雑費	労務費の 20%	式	1.0		※ 14	
計						

※ 9 ※ 12 ※ 14 前出参照

- ・ 人員、機械等の編成は「15. プラント組立解体費の算定」参照

第 8号代価表 運搬費 車上式プラットフォーム設備 SCM-1000 1セット

充填材料材料 m³ 1式当り

名 称	仕 様	単 位	数 量	単 価	金 額	備 考
機械等運搬費 ※ 21						
特殊運転手	SCM-1000 自走	人	2.0	※ 12		1人 拘束 2.0日
材料等運搬費 ※ 22						
セメント	tトラック 片道	台		※ 23		
セルクリート	tトラック 片道	台		※ 23		起泡剤含む
諸雑費	労務費の 20%	式	1.0		※ 14	
計						

※ 21 機械等運搬費については、「14. 運搬費の算定 14-1 機械等運搬費」を参照

※ 22 材料等運搬費については、「14. 運搬費の算定 14-2 材料等運搬費」を参照

※ 23 施工場所までの運搬距離により、「14. 運搬費の算定 14-3 運搬費の算定資料」を参照

※ 12 ※ 14 前出参照

17-2 定置式プラント (SCM-2000)

工事積算書

施工条件等

名 称	種 別	単 位	数 量	単 価	金 額	備 考
直接工事費						
1. 材料費	※ 1	m ³	※ 2	※ 7		第 1号代価表
2. 施工費	充填工労務費	日	※ 3	※ 7		第 2号代価表
3. 機械現場整備費		回	※ 4	※ 7		第 3号代価表
4. 機械等使用料	定置式 SCM-2000	式	1.0		※ 7	第 4号代価表
5. 材料集積・移動費		式	1.0		※ 7	第 5号代価表
6. 品質管理試験費		回		※ 7		第 6号代価表
7. 特許使用料		式	1.0		※ 5	1.～6.金額計の17.647%
計						
仮設費						
8. プラント組立解体費		式			※ 7	第 7号代価表
9. 運搬費		式			※ 7	第 8号代価表
10. 共通仮設費 ※ 6		式				
計						
工事費 計						
11. 現場管理費 ※ 6		式				
12. 一般管理費 ※ 6		式				
経 費 計						
工事金額 計						
消費税等相当額						
工事費 合計						

※ 1 施工条件による割増率（「6. 充填材料の割増」参照）及びその根拠を記載

※ 2 割増率を考慮した、計画数量

※ 3 充填作業に要する、実働日数

※ 4 現場整備実施回（日）数 連続施工二日を越える場合に発生

※ 5 直接工事費に対し 15%（外掛）を計上（「13. 特許使用料の計上」参照）

※ 6 積算条件により記載

※ 7 各代価表にて算定した数値を記入

第 1号代価表 材 料 費

練り上がり 1.0m³一式当り

名 称	仕 様	単 位	数 量	単 価	金 額	備 考
セメント	高炉 B種	kg	450.0	※ 8		2.0m ³ 用 900kg ^ハ ック詰
セメント梱包・搬入費	900kg ^ハ ック詰	kg	450.0	※ 8		
セルクリート	繊維質軽量骨材	kg	225.0	※ 9		2.0m ³ 用 450kg ^ハ ック詰
起泡剤	タフォームT	kg	1.75	※ 9		20kg缶入り
混練水・希釈水		m ³	0.4	※ 10		単価内訳 参照
材料割増 ※ 11		式				総括表数量にて計上
計						(練り上がり 1.0m ³)

※ 8 地域価格調査の上設定 基地局供給の場合は、別表「共通単価」参照

※ 9 別表「共通単価」参照

※ 10 地域水道料金等を参照に設定 運搬が必要な場合は、単価内訳を作成し計上する

※ 11 充填材料の割増は、総括表材料費の数量にて対応する。代価算定は、実数を原則とする

第 2号代価表 施 工 費 SCM-2000 1組 昼間定時作業

1 パーティー 1.0日当り

名 称	仕 様	単 位	数 量	単 価	金 額	備 考
世話役		人	1.0	※ 12		1人 拘束 1.0日
特殊作業員	プラント操作	人	3.0	※ 12		3人 拘束 1.0日
特殊作業員	バルブ操作	人	※ 13	※ 12		人 拘束 1.0日
普通作業員	プラント操作	人	2.0	※ 12		2人 拘束 1.0日
普通作業員	バルブ操作	人	※ 13	※ 12		人 拘束 1.0日
電 工		人	1.0	※ 12		1人 拘束 1.0日
特殊運転手	クレーン付トラック運転	人	1.0	※ 12		1人 拘束 1.0日
諸雑費	労務の 20%	式	1.0		※ 14	
計					(A)	
			1.0m ³ 当たり			(A) / (1日当打設量)

※ 12 別表「公共工事設計労務単価(基準額)」参照

※ 13 現場条件を精査し、所要数量(人員)を計上

・ 人員編成は「7. 作業人員の編成」参照

※ 14 法定福利費等として労務費合計の20%を計上する。

第 3号代価表 機械現場整備費

昼間定時作業 定置式プラント 1 回当り

名 称	仕 様	単 位	数 量	単 価	金 額	備 考
世話役		人	1.0	※ 12		1人 拘束 1.0日
特殊作業員		人	※ 13	※ 12		人 拘束 1.0日
普通作業員		人	※ 13	※ 12		人 拘束 1.0日
電 工		人	1.0	※ 12		1人 拘束 1.0日
特殊運転手		人	1.0	※ 12		1人 拘束 1.0日
クレーン装着トラック	t積 t吊	台・日	1.0	※ 9		1台 出庫日数
工具類、消耗品等		日	1.0	※ 9		1組 拘束 1.0日
燃料油脂等		日	1.0	※ 19		
諸雑費	労務の 20%	式	1.0		※ 14	
計						

・ 人員編成は「10. 機械現場整備費の算定」参照

※ 19 後出参照

第 4号代価表 機械等使用料 定置式プラント SCM-2000 1組

供用日数 ※ 15 日当り

名 称	仕 様	単 位	数 量	単 価	金 額	備 考
定置式プラント設備	SCM-2000 ※ 18	組・日	※ 15	※ 9		1組 出庫日数
発動発電機	25KVA	台・日	※ 15	※ 8		2台 出庫日数
空気圧縮機	2.5m ³ /min	台・日	※ 15	※ 8		1台 出庫日数
水槽	2.0m ³	台・日	※ 15	※ 8		1台 出庫日数
水槽	4.0m ³	台・日	※ 15	※ 8		1台 出庫日数
モルタル流量計	4吋	台・日	※ 15	※ 8		1台 出庫日数
ラフタークレーン	25t吊級	台・日	※ 15	※ 20		台 出庫日数 ｵ ^ハ 燃料共
コンクリートポンプ車(積込用)		台・日	※ 15	※ 20		台 出庫日数 ｵ ^ハ 燃料共
コンクリートポンプ車(注入用)		台・日	※ 15	※ 20		台 出庫日数 ｵ ^ハ 燃料共
圧送経費	注入・積込み ※ 16	m ³	※ 17	※ 8		
セメントサイロ	20t ※ 19	基・日	※ 15	※ 20		1基 出庫日数
クレーン装着トラック	t積 t吊 ※ 19	台・日	※ 19	※ 9		台 出庫日数
充填材料運搬車	アジテーター車 ※ 19	台・日	※ 19	※ 20		台 出庫日数 ｵ ^ハ 燃料共
給水車輛	※ 19	台・日	※ 19	※ 20		台 出庫日数
工具類、消耗品等	ジョイント、配管材等	日	※ 15	※ 9		1組 出庫日数
燃料油脂等		日	※ 15	※ 21		
合計						

※ 8 ※ 9 前出参照

※ 15 作業日数に、組立・搬入、解体・搬出材料集積及び現場整備に要する日数及び暦日換算を加算した拘束日数の合計
SCM-2000 組立・搬入及び解体・搬出に要する日数については、工事施工地域により下表を参照（基地局を福島県 郡山市 (株)テクノクリート機材センターに設定）

※ 16 打設料別途計上が必要な場合

※ 17 充填材を運搬して注入する場合は、積込み分として充填数量(割増・パッチ数量含む)の2倍を計上する。

工事施工地域	組立・搬入	解体・搬出	備 考
東 北	2.0 日	2.0 日	現地組立・解体
関 東	2.0 日	2.0 日	現地組立・解体
北 陸	2.0 日	2.0 日	現地組立・解体
中 部	2.0 日	2.0 日	現地組立・解体
近 畿	2.0 日	2.0 日	現地組立・解体
中 国	3.0 日	3.0 日	現地組立・解体
四 国	3.0 日	3.0 日	現地組立・解体
九 州	3.0 日	3.0 日	現地組立・解体
沖 縄	4.0 日	4.0 日	現地組立・解体

※ 18 SCM-2000 装備品（「4.プラント設備の概要」参照）の内、発動発電機、コンプレッサー、薬液タンク、水槽、モルタル流量計、クレーン、アジテーター車及びポンプ車を除く機器類一式

※ 19 現場施工条件を精査し、種別、規格、台数を計上する 供給方法が特殊な場合は、別途積算する

※ 20 市場価格による

・運転 1時間当り燃料消費率

機 械 名	燃料消費率 (ℓ/kw-hr)	備 考
トラック	0.050	クレーン付きトラック含む
発動発電機	0.170	
空気圧縮機	0.189	

※ 21 使用機械類の燃料消費量および市場価格（建設物価参照）より算定 燃料消費量の算出は上表を参照

・1日当り燃料消費量（ℓ）

機 械 名	規格・機関出力	ℓ/hr	稼働時間	消費量
クレーン装着トラック	4t積/2.9t吊 132kw	6.6	8.0	52.8
発動発電機	25KVA 23kw	3.9	6.25	24.4
空気圧縮機	2.5m ³ /min 19kw	3.6	6.25	22.5
合 計				99.7

第 5号代価表 材料集積・移動費 定置式プラント注入作業

組 日 1式当り

名 称	仕 様	単 位	数 量	単 価	金 額	備 考
世話役		人	※ 22	※ 12		人 拘束 日
特殊作業員		人	※ 22	※ 12		人 拘束 日
普通作業員		人	※ 22	※ 12		人 拘束 日
特殊運転手		人	※ 22	※ 12		人 拘束 日
クレーン装着トラック	t積 t吊	台・日	※ 22	※ 20		台 出庫日数
ラフタークレーン	t吊級	台・日	※ 22	※ 20		台 出庫日数
工具類、消耗品等		日	※ 22	※ 9		組 出庫日数
燃料油脂等		日	※ 22	※ 21		
諸雑費	労務の 20%	式	1.0		※ 14	
計						

※ 22 現場施工条件を精査し、必要数量を算定、計上する

※ 9 ※ 12 ※ 14 ※ 20 ※ 21 前出参照

第 6号代価表 品質管理試験費

品質管理試験 1回 1式当り

名 称	仕 様	単 位	数 量	単 価	金 額	備 考
フロー試験		回	1.0	※ 9		
湿潤密度（生比重）試験		回	1.0	※ 9		
一軸圧縮試験		回	1.0	※ 9		現場資料採取含む
報告書作成費	製本写真	式	1.0	※ 9		
計						

※ 9 前出参照

第 7号代価表 プラント組立解体費

定置式[°]ラント設備 SCM-2000 1組 1式当り

名 称	仕 様	単 位	数 量	単 価	金 額	備 考
世話役		人	2.0	※ 12		1人 拘束 2.0日
特殊作業員		人	4.0	※ 12		2人 拘束 2.0日
普通作業員		人	4.0	※ 12		2人 拘束 2.0日
普通作業員	返納機械整備	人	2.0	※ 12		2人 拘束 1.0日
電工		人	2.0	※ 12		1人 拘束 2.0日
特殊運転手 (ホ [°] 付クレーン使用の場合は削除)		人	2.0	※ 12		1人 拘束 2.0日
ラフタークレーン	25t吊級	台・日	2.0	※ 20		1台 拘束 2.0日
工具・損耗材料等		日	1.0	※ 9		
諸雑費	労務費の 20%	式	1.0		※ 14	
計						

※ 9※ 12※ 14※ 20 前出参照

- ・ 人員、機械等の編成は 「 15. プラント組立解体費の算定 」 参照

第 8号代価表 運搬費 定置式[°]ラント設備 SCM-2000 1組

充填材材料 m³ 1式当り

名 称	仕 様	単 位	数 量	単 価	金 額	備 考
機械等運搬費 ※ 20						
10tトラック	SCM-2000 往復	台	2.0	※ 25		往復 各1台
10tトラック	水槽・器具工具類	台	2.0	※ 25		往復 各1台
世話役	積込・積降掛	人	1.0	※ 12		1人 拘束 1.0日
特殊作業員	〃	人	2.0	※ 12		2人 拘束 1.0日
普通作業員	〃	人	2.0	※ 12		2人 拘束 1.0日
ラフタークレーン	25t吊級	台	1.0	※ 20		1台 拘束 1.0日
材料等運搬費 ※ 24						
セメント	tトラック 片道	台		※ 25		
セルクリート	tトラック 片道	台		※ 25		起泡剤含む
諸雑費	労務費の 20%	式	1.0		※ 14	
計						

※ 23 機械等運搬費については、「 14. 運搬費の算定 14-1 機械等運搬費」を参照

※ 24 材料等運搬費については、「 14. 運搬費の算定 14-2 材料等運搬費」を参照

※ 25 施工場所までの運搬距離により、「 14. 運搬費の算定 14-3 運搬費の算定資料」を参照

※ 12 ※ 14 ※ 20 前出参照

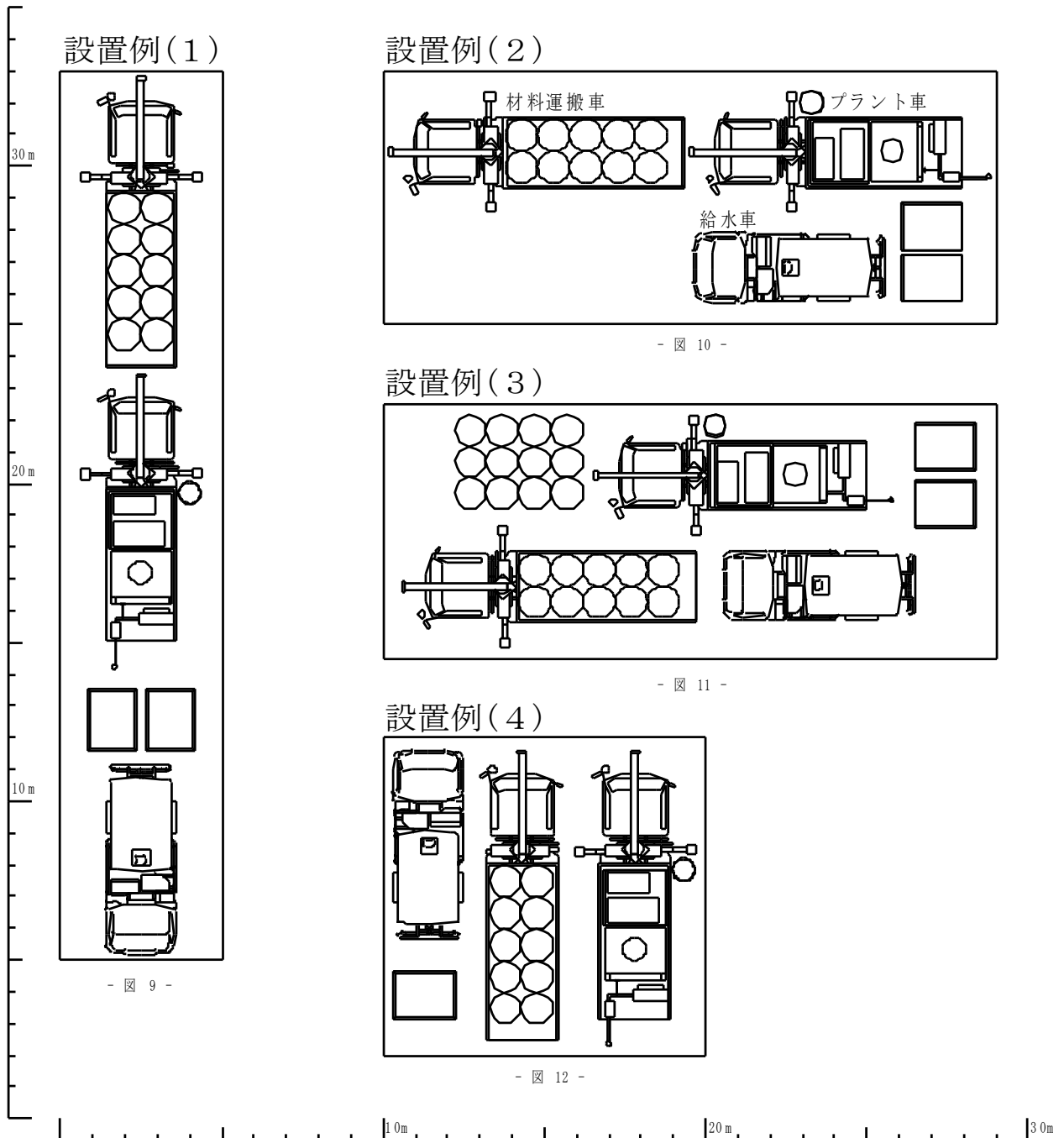
18. 参考資料

18-1 車上式プラント配置イメージ

現場条件によりプラント車の配置が変わります。注入口の近くにプラント車を設置し、セルクリートモルタル混合・充填作業を行います。

注入口まで10m以上の配管が必要な場合は、別途、配管費用を計上します。

又、材料及び使用水の運搬が必要な場合は、それに係る労務及び運搬費用を別途計上します。

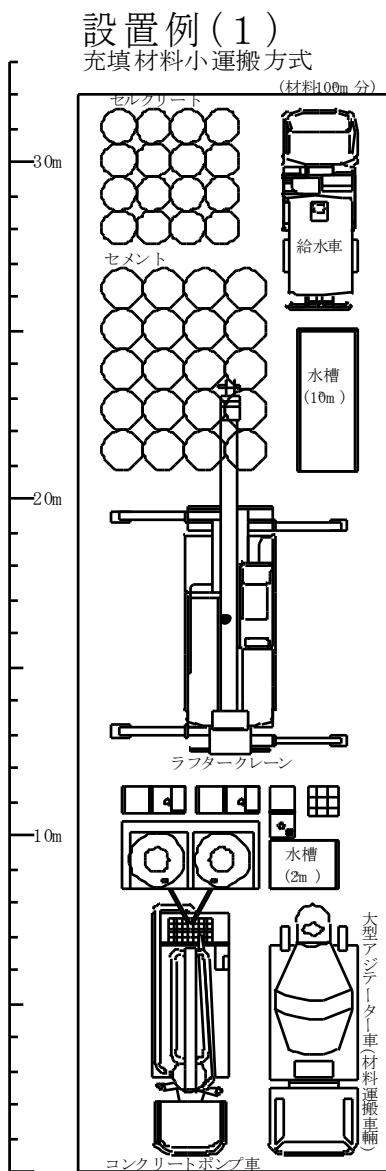


18-2 ・定置式プラント配置イメージ (1)

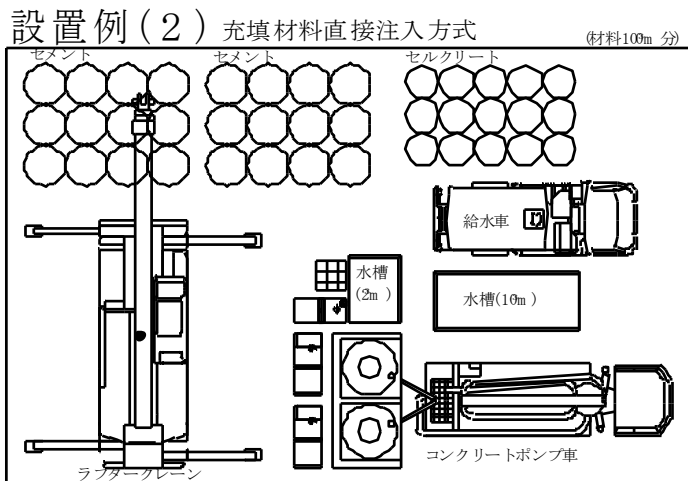
現場条件により定置式プラントの配置、施工方法は変わります。仮設ヤードに定置式プラントを設置し、セルクリートミキサーによりセルクリートモルタルの混合、ポンプ車により充填作業を行います。プラント設置1日→混合・充填作業→プラント解体1日の施工工程となります。1日の混合充填量が多くなるため、材料や水の運搬は前日に準備することが必要です。又、材料及び使用水の運搬が必要な場合は、それに係る労務・機材・運搬費用を別途計上します。

1組 (2基) 配置

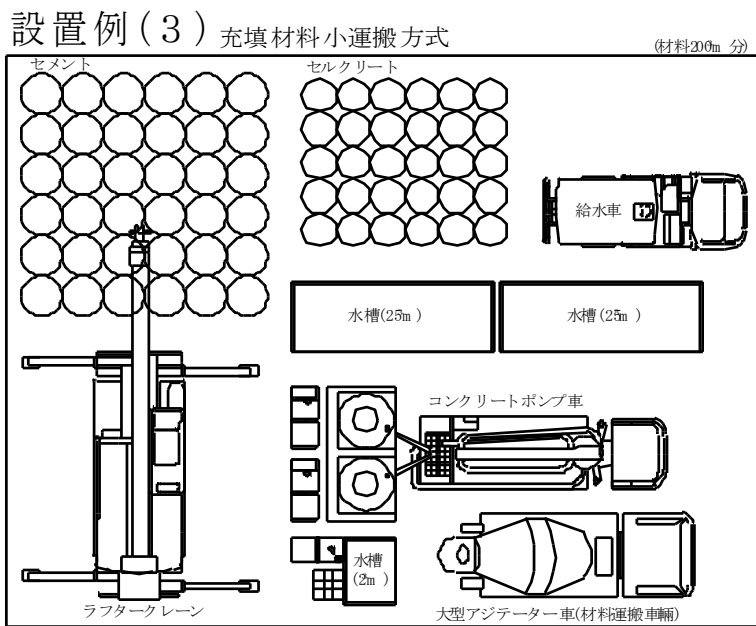
16m³/時間 × 6.25時間/日 = 日最100m³/日



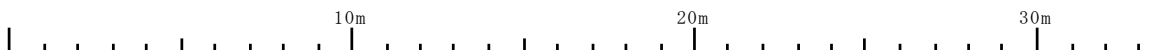
- 図 13 -



- 図 14 -



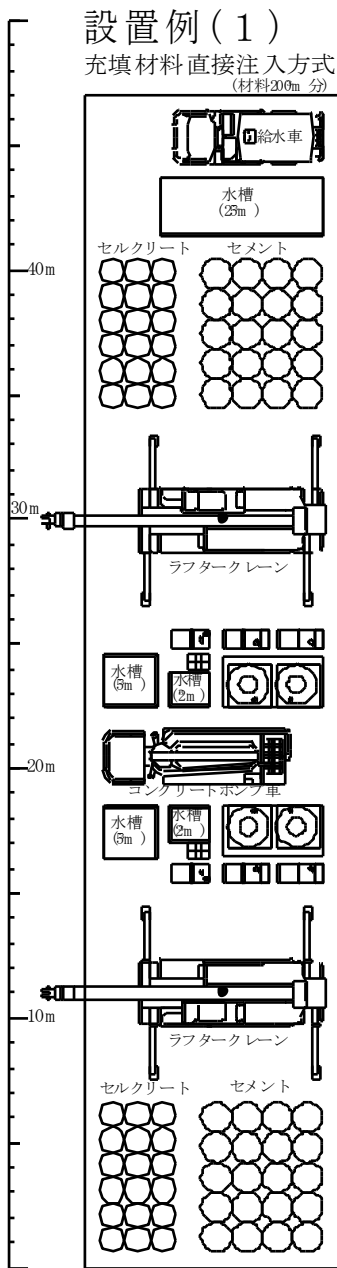
- 図 15 -



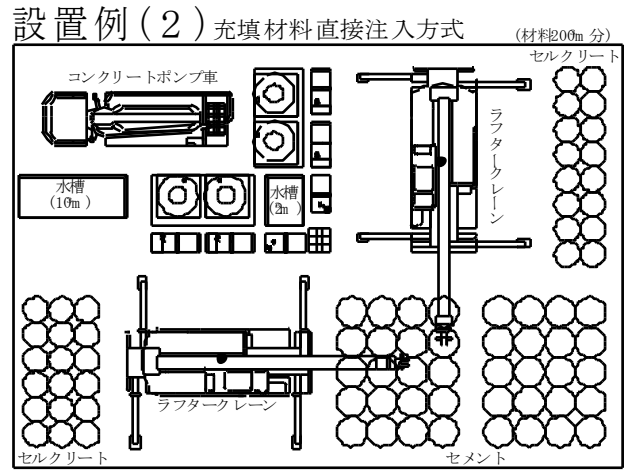
・定置式プラント配置イメージ (2)

2組 (4基) 配置

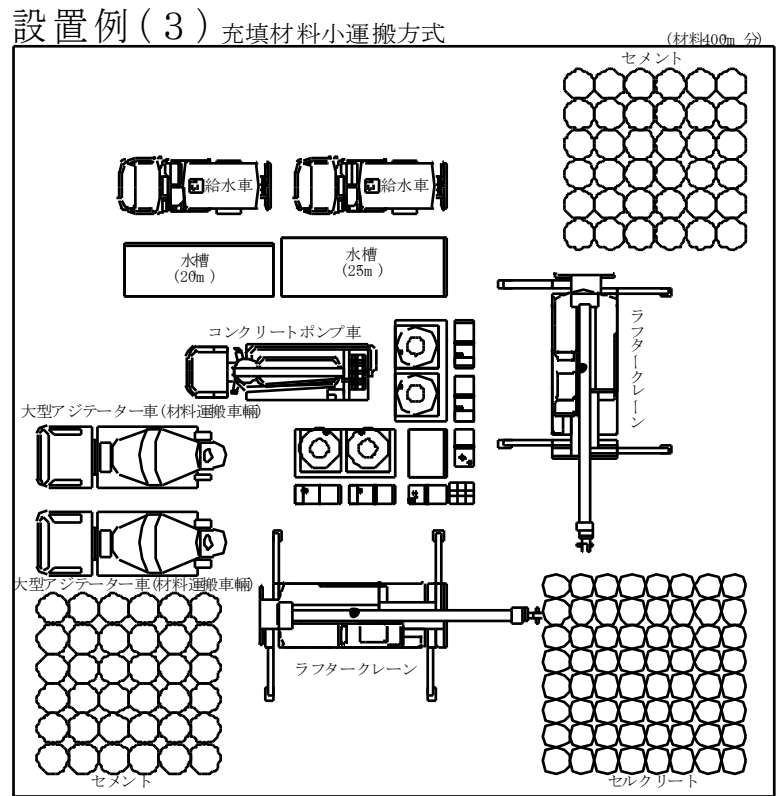
32m³/時間 × 6.25時間/日 = 日最200m³/日



- 図 16 -



- 図 17 -



- 図 18 -

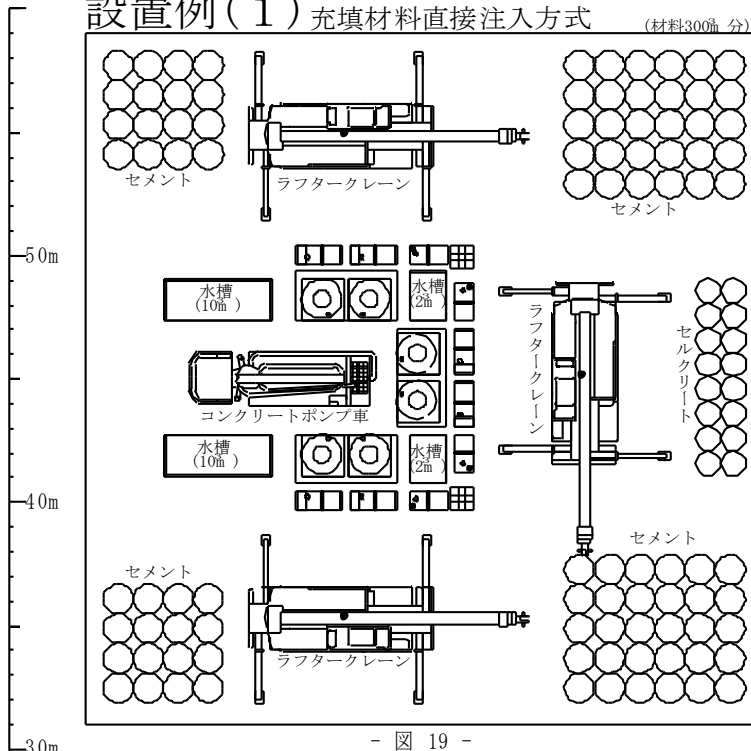


・定置式プラント配置イメージ (3)

3組 (6基) 配置

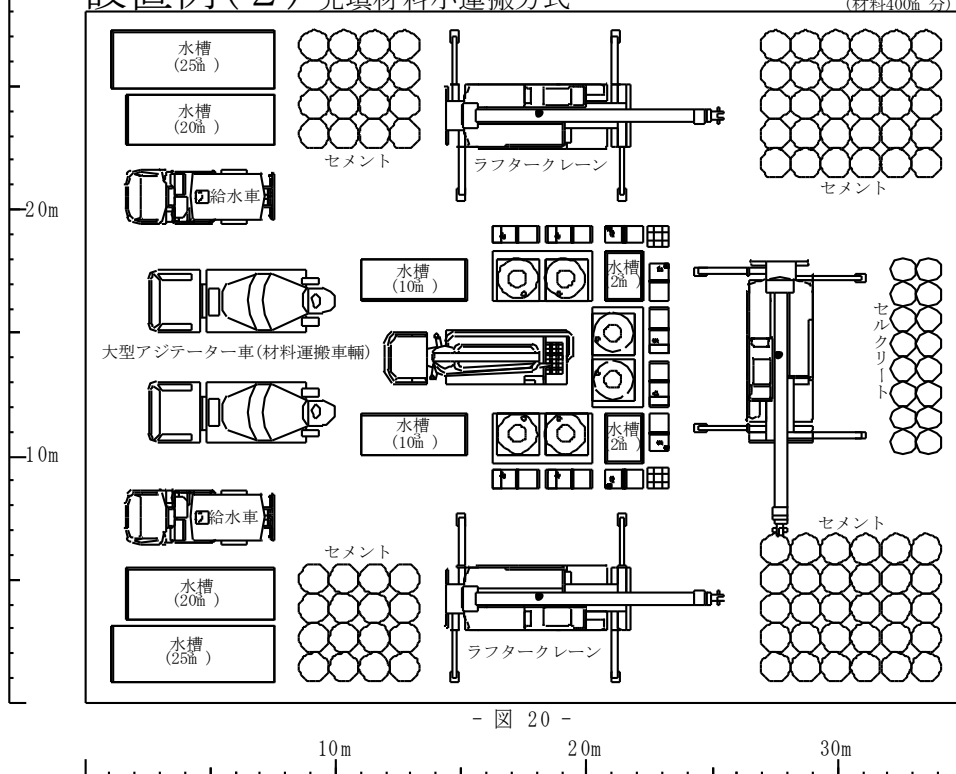
48m³/時間 × 6.25時間/日 = 日最300m³/日

設置例(1) 充填材料直接注入方式 (材料300m³/分)



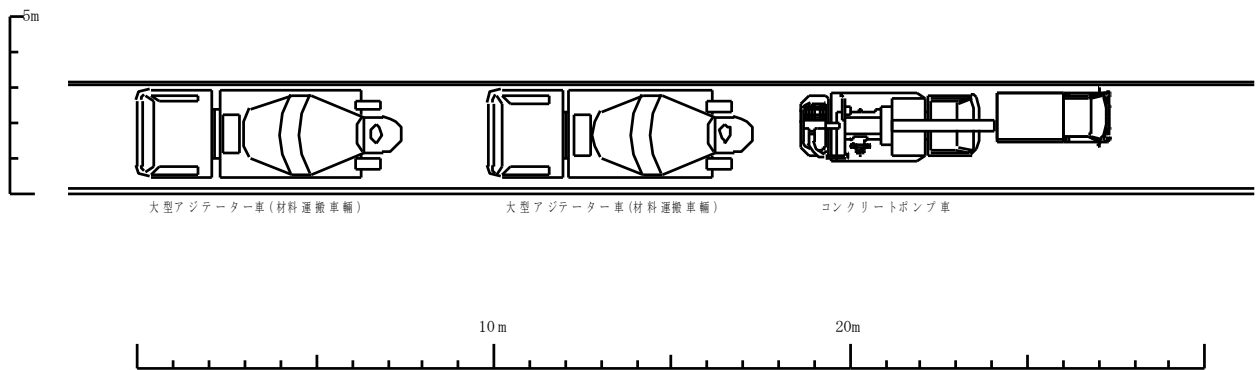
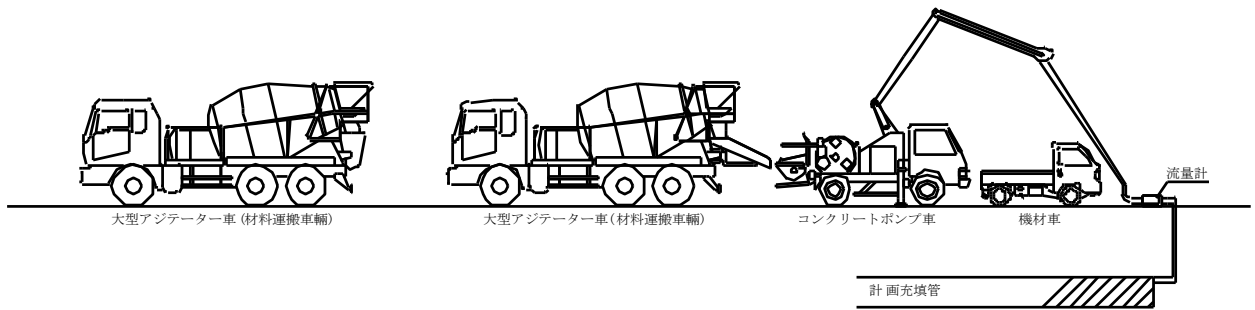
- 図 19 -

設置例(2) 充填材料小運搬方式 (材料400m³/分)



- 図 20 -

・ 充填材運搬注入方式 注入口配置イメージ



セルクリート工法組織一覧

一般社団法人 セルクリート工法研究会

株式会社 テクノクリート (内)
〒160-0004
東京都新宿区四谷三丁目11番 光徳ビル303号室
tel : 03-5341-4318 / fax : 03-5341-4317
E-mail : info@cellcrete.jp

技術開発センター

株式会社 建辰
〒963-8061
福島県郡山市富久山町福原字上台28-1
tel : 024-921-5077 / fax : 024-921-9006
E-mail : info@kenshin-r.co.jp

総代理店

東北地区総代理店

東開クレテック 株式会社
〒963-8041
福島県郡山市富田町字菱内16
tel : 024-962-2282 / fax : 024-962-4303
E-mail : cretec02@tokai-cretec.co.jp

関西地区総代理店

F K D株式会社
〒621-8438
京都府京都市伏見区深草フチ町 14-27
tel : 075-642-6760 / fax : 075-645-2608
E-mail : selcrete@kyoto-fkd.co.jp

地区代理店一覧

茨城地区代理店

株式会社 アイカン
〒310-0817
茨城県水戸市柳町2-11-1
tel : 029-233-0720 / fax : 029-221-1176
E-mail : aikan-mail@forest.ocn.ne.jp

群馬地区代理店

藤会建設 株式会社
〒371-0232
群馬県前橋市茂木町133-1 ハイフレッド[®]もてぎ205
tel : 027-212-9369 / fax : 027-212-9369
E-mail : i.s19801016@gmail.com

東京・山梨・新潟・北海道地区代理店

株式会社 斎庄設備
〒167-0043
東京都杉並区上荻1-18-3-308
tel : 03-6909-0203 / fax : 03-3392-5807
E-mail : daigo@saisyosetub.com

埼玉地区代理店

株式会社 ネスト
〒353-0002
埼玉県志木市中宗岡2-7-3
tel : 048-473-8011 / fax : 048-473-8011
E-mail : nagumo.mamoru@taupe.plala.or.jp

静岡地区代理店

有限会社 三友駿河
〒410-0054
静岡県沼津市北高島町7-1
tel : 055-923-2861 / fax : 055-924-3251
E-mail : sanyou-s@muse.ocn.ne.jp

愛知地区代理店

杉江建設工業 株式会社
〒445-0055
愛知県西尾市市子町大宮西79-1
tel : 0563-65-8570 / fax : 0563-65-8571
E-mail : eigyou@sugie-kk.co.jp

三重・愛知地区代理店

有限会社 共和建設
〒510-0256
三重県鈴鹿市磯山4-8-25
tel : 059-387-1921 / fax : 059-388-0115
E-mail : seru@kyouwa-1921.com

セルクリート工法 標準積算資料

発行者

一般社団法人
セルクリート工法研究会

【本部】

〒160-0004 東京都新宿区四谷三丁目11番
光徳ビル 3F 303号室
(株式会社 テクノクリート内)

TEL 03-5341-4318 / FAX 03-5341-4317

※本資料は予告なく変更することがあります。